

Трансформатор разделительный ТРФ-220/12-25



■ Применение

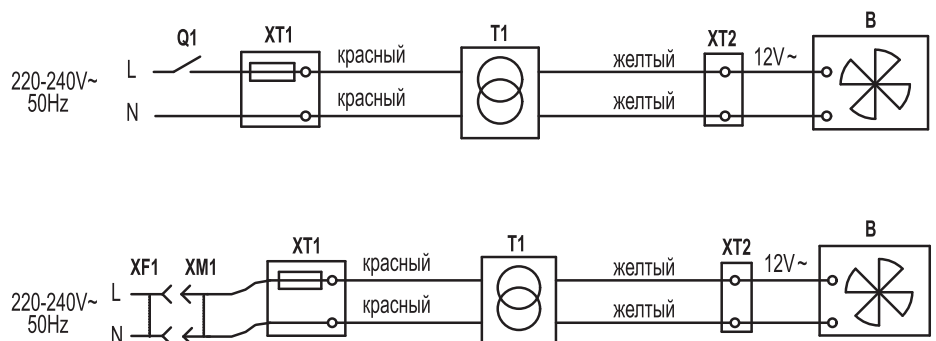
● В помещениях с повышенной влажностью, например, ванная комната, или другие помещения, где по технике безопасности требуется устанавливать электрооборудование на 12 В, применяют низковольтные понижающие трансформаторы. Трансформаторы серии ТРФ применяется для обеспечения безопасным питающим напряжением 12 В / 50 Гц бытовые вентиляторы, в которых мощность двигателя не превышает 16 Вт (25 ВА), ток нагрузки не более 2 А.

■ Конструкция

- Трансформатор для скрытого монтажа. Корпус трансформатора изготовлен из пластика и поставляется в сборе с защитной клеммной коробкой. Выходная клеммная колодка служит для подключения вентилятора с безопасным напряжением питания 12 В.
- Для защиты от перегрузок трансформатор имеет сменный плавкий предохранитель, встроенный во входную клеммную колодку.
- Степень защиты от пыли и влаги (за исключением клеммных колодок) - IP 40.

■ Технические характеристики

	ТРФ-220/12-25
Напряжение в сети, В / 50Гц	1 - 230
Выходное напряжение, В / 50 Гц.	12
Максимальная мощность нагрузки, не более	16 (25 ВА)
Максимальный ток нагрузки, А	2,0
Габариты АхВхС (мм)	Трансформатор 91х58х62 Клеммная коробка 110х40х40
Макс. температура окружающей среды, °С	+40
Защита	IP 40
Масса, кг	0,8



Схемы подключения трансформатора

- Q1 - внешний выключатель, встроенный в стационарную проводку;
- XT1 - входная клеммная колодка с встроенным предохранителем в защитной клеммной коробке;
- XF1 - розетка, встроенная в стационарную проводку;
- XM1 - стандартная штепсельная вилка;
- T1 - трансформатор;
- XT2 - выходная колодка для подключения вентилятора с напряжением питания 12 В;
- V - вентилятор с напряжением питания 12 В.